



PROFESSIONAL AIR MOVER OWNER'S MANUAL

P-80/P-80A/P-230T/P-230AT/P-400T/
P-600T / P-600AT/P-600TH/P-800T /
P-800TC/P-800TH/P-800THC

XPOWER MANUFACTURE, INC. 668 S. 6th
Ave., City of Industry, CA 91746, USA



Read and save these instructions
www.xpower.com | www.tx-5.com.hk

Index

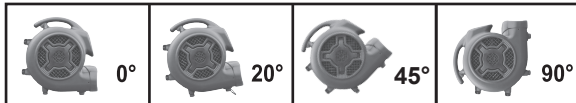
| | |
|--|---|
| Introduction | 2 |
| Operation / Instructions..... | 3 |
| Safety Instructions..... | 4 |
| Specifications | 5 |
| Maintenance Instructions / Troubleshooting | 6 |
| Warranty/Service | 7 |
| Parts List | 8 |
| Accessories | 9 |

Introduction

XPOWER Air Movers are CE Certified Professional Level Multifunctional Air Movers with the most efficient engineering design.

Features:

- Low power draw with a high velocity air flow .
- 3-speed switch, super quiet motor and super lightweight.
- Easy carrying handle, easy cord wrap on handle and stackable up to 4 units high (3 units high for “H” series models).
- Easy and quick to disassemble for thorough cleaning and service.
- Easy cord wrap on handle.
- Luggage handle and wheels for “H” series models.
- Carpet clamp for “C” series models.
- 3 air flow positions for “H” series models (0°, 20° Kickstand, 90°).
- 4 air flow positions for models without “H” (0°, 20°, 45°, 90°).



Operation / Instructions

XPOWER Air Movers are intended to move air and to dry floors, walls, furniture, etc. Durable and easy to operate with an effective balance of static pressure and airflow, the units are suitable for a variety of applications.

1. XPOWER Air Movers are shipped ready-to-use. Prior to plugging the unit into the power source, inspect completely for any shipping damage.
2. Plug the electrical cord into the power outlet.
3. Carefully place the Air Mover unit on a stable, flat dry surface.
4. Position your air mover in the desired angle to direct air flow. Models with an "H" are limited to 3 angles.
5. Turn the switch to desired speed and make sure it is operating correctly.
6. To reduce the risk of injury, close supervision is necessary when an appliance is used near children. Do not allow children to play with or around an Air Mover at any time.



Timer Instruction (For "T" series)

Use the Timer to set the preferred time from 1 min to 180 min.



Air mover storage:

Units without "H" can be stacked (up to 4) on their sides.

Units with "H" can be stacked (up to 3) on their sides.

NOTICE:

Stacking feature is not secure for transportation.

Safety Instructions

WARNING: IMPORTANT SAFETY PRECAUTIONS! PLEASE READ COMPLETELY BEFORE USING PRODUCT!

When using electrical appliances, basic safety precautions should always be followed to reduce the risk of fire, electric shock, and personal injury, including, but not limited to the following:

1. To prevent electric shock, do not operate unit in standing water. Never plug in or unplug the unit with wet hands or while standing in water.
2. To avoid risk of injury, do not direct air flow at face or body.
3. To reduce the risk of fire or electric shock, do not use the Air Mover with any solid-state speed control device.
4. Do not operate any Air Mover with a damaged cord or plug. Discard the unit or return it to an authorized service facility for examination and/or repair.
5. Unplug the Air Mover from the power supply before servicing or cleaning.
6. Do not run the power cord under carpeting. Do not cover the power cord with throw rugs, runners, or similar coverings. Place the power cord away from traffic area to prevent tripping.
7. If the supply cord is damaged, it must be replaced by the manufacturer or its service agent or a similarly qualified person in order to avoid a hazard.
8. This appliance can be used by children aged from 8 years and above and persons with reduced physical, sensory or mental capabilities or lack of experience and knowledge if they have been given supervision or instruction concerning use of the appliance in a safe way and understand the hazards involved. Children should not play with the appliance.
9. Cleaning and user maintenance shall not be made by children without supervised.
10. The appliance is for indoor use only.

Specifications

| Model | P-80/P-80A | P-230T/P-230AT | P-400T | P-600T/P-600AT/ P-600TH | P-800T/P-800TC | P-800TH/P-800THC |
|--------------------------------|----------------------|------------------------|------------------------|--|------------------------|-------------------------|
| Volt/Frequency | 220-240V,50Hz | 220-240V,50Hz | 220-240V,50Hz | 220-240V,50Hz | 220-240V,50Hz | 220-240V,50Hz |
| Power | 115W | 150W | 350W | 520W | 700W | 700W |
| Max Amp | 0.5A | 0.65A | 1.5A | 2.2A | 3.0A | 3.0A |
| Unit Weight | 3.15kg/3.2kg | 3.9kg/4.3kg | 6.8kg | 8.2kg/8.3kg/9.5kg | 10.4kg/10.5kg | 11.8kg/11.9kg |
| Speeds | Three | Three | Three | Three | Three | Three |
| Size(WxDxH) | 29.2x23.6x31.2cm | 27.1x31.5x33.8cm | 35.3x37.6x37cm | 40.5x40x41.5cm/ 40.5x43x42cm | 40.5x44.5x47cm | 40.5x47.5x47.5cm |
| Cord Length | 3m | 3m | 6.1m | 6.1m | 6.1m | 6.1m |
| Overheating Protecting | Thermally Protected | Thermally Protected | Thermally Protected | Thermally Protected | Thermally Protected | Thermally Protected |
| Rated Airflow (on high) | | 1200 M ³ /H | 2800 M ³ /H | 4100 M ³ /H | 5500 M ³ /H | 5500 M ³ /H |
| Positions | 4(0°, 20°, 45°, 90°) | 4(0°, 20°, 45°, 90°) | 4(0°, 20°, 45°, 90°) | 4(0°, 20°, 45°, 90°)/ 3(0°, 20°, 90°) | 4(0°, 20°, 45°, 90°) | 3(0°, 20°, 90°) |
| Housing | PP | PP | PP | PP | PP | PP |
| Safety Marks | CE | CE | CE | CE | CE | CE |
| Timer | N.A. | Incl. | Incl. | Incl. | Incl. | Incl. |
| Capet clamp | N.A. | N.A. | N.A. | Optional | Optional/Incl. | Optional/Incl. |
| Luggage Handle | N.A. | N.A. | N.A. | Optional/Optional/Incl. | Optional | Incl. |
| Daisy Chain | N.A./Incl. | N.A./Incl. | N.A. | N.A./Incl./N.A. | N.A. | N.A. |

Maintenance Instructions

1. To keep the air mover clean, use a damp cloth to wipe the surface of the housing.
2. Never clean the unit with water.
3. When not in use, unplug and store the air mover in a dry indoor place out of reach of children.
4. Always disconnect the air mover from its power source before performing any maintenance or cleaning.

This marking indicates that this product should not be disposed with other household wastes. To prevent possible harm to the environment or human health from uncontrolled waste disposal, recycle it responsibly to promote the sustainable reuse of material resources. To return your used device, please use the return and collection systems or contact the retailer where the product was purchased. They can take this product for environmental safe recycling.



Troubleshooting

| PROBLEM | POSSIBLE CAUSE | SOLUTION |
|-----------------------|-----------------------------------|---|
| Air Mover not running | No power input | Plug in the air mover; check the outlet |
| | Switch not turned on | Turn on switch |
| | Unit fan jammed | Remove material jamming wheel |
| | Intake or exhaust blocked | Turn unit off and allow to cool, then remove blockage |
| Air Mover vibrates | Accumulation of dirt on fan blade | Clean air mover blade |

XPOWER LIMITED WARRANTY

XPOWER warrants this product to be free from defects in material and workmanship for a period of one (1) year from the date of original purchase.

The liability of XPOWER is limited solely to the cost of the repair or replacement of parts/the unit at XPOWER's discretion.

Important!

This warranty does not cover or apply to defects due directly or indirectly to misuse, abuse, disassembly, alteration, corrosive chemicals, improper voltage, fire, flood, negligence, accident, improperly or incorrectly performed maintenance or repair, or failure to perform necessary maintenance or repair, or if the use of this product is not in compliance with the instructions and specifications for its use.

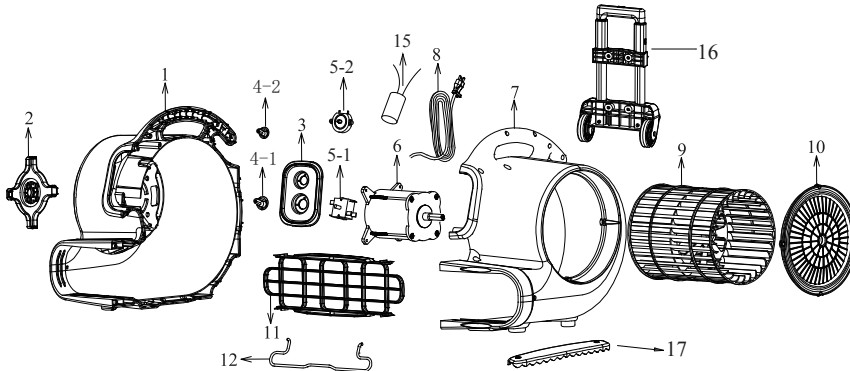
The POWER CORD is not covered by the warranty.

Service

Contact an XPOWER Distributor in your region for warranty service and parts replacement.

800 Series Parts list

| Item No. | Parts Name | Item No. | Parts Name |
|----------|------------------------------|----------|--------------------------------|
| 1 | Left Housing | 2 | Grid Cover (Motor Side) |
| 3 | Switch & Timer plate | 4-1/4-2 | Switch knob & Timer Knob |
| 5-1/5-2 | Switch & Timer | 6 | Motor |
| 7 | Right Housing | 8 | Power Cord |
| 9 | Fan | 10 | Grid Cover (Fan Side) |
| 11 | Air Outlet Grid Cover | 12 | Kick Stand |
| 13 | Rubber Feet (Not Shown) | 14 | Screws and Nuts (Not Shown) |
| 15 | Capacitor | 16 | Luggage Handle(for "H" series) |
| 17 | Carpet clamp(for "C" series) | | |



Accessories



Daisy Chain Specifications (applicable for model P-80A,P-230AT & P-600AT)

Air Mover Model P-80A is daisy chainable with a low 0.5amp draw, the 6-amp on board circuitbreaker will allow six(6) additional P-80A units to run on one circuit at the same time.Total output: 1200W with this unit off ; 1000W with this unit on.

Air Mover Model P-230AT is daisy chainable with a low 0.65amp draw, the 6-amp on board circuit breaker will allow five(5) additional P-230AT units to run on one circuit at the same time. Total output: 1200W with this unit off ; 1000W with this unit on.

Air Mover Model P-600AT is daisy chainable with a low 2.2amp draw, the 10-amp on board circuit breaker will allow three(3) additional P-600AT units to run on one circuit at the same time. Total output: 2000W with this unit off ; 1400W with this unit on.

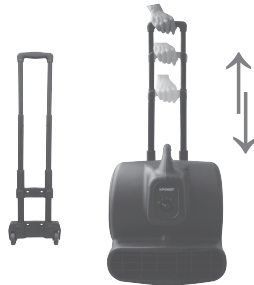


Note:

Air Mover has an on-board Circuit Breaker. If the Auxiliary Outlet overloads the Circuit Breaker will trip. If the Breaker does trip unplug the units and press the Circuit Breaker Reset button. Plug the units back into the power source and turn on the switch.

Luggage Handle & Wheels (for “H “series models)

“H “series models come with built-in adjustable luggage handle and wheels for easy transport and mobility.



Carpet clamp (for “C “series models) “C” series models come with carpet clamp to clamp the carpet to dry.





PROFESSIONELLER LUFTBEWEGER
BEDIENUNGSANLEITUNG

P-80/P-80A/P-230T/P-230AT/P-400T/
P-600T / P-600AT/P-600TH/P-800T /
P-800TC/P-800TH/P-800THC

XPOWER MANUFACTURE, INC. 668 S. 6th
Ave., City of Industry, CA 91746, USA



Read and save these instructions
www.xpower.com | www.tx-5.com.hk

Index

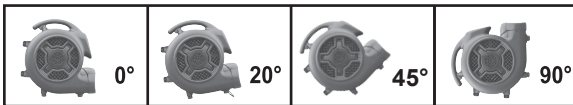
| | |
|--|---|
| Einführung | 2 |
| Bedienungsanleitungen..... | 3 |
| Sicherheitshinweise..... | 4 |
| Spezifikationen | 5 |
| Wartungsanweisungen / Fehlerbehebung | 6 |
| Garantieleistungen | 7 |
| Liste der Einzelteile | 8 |
| Zubehör | 9 |

Einführung

XPOWER Luftbewegungsmaschinen sind CE-zertifizierte multifunktionale Luftbewegungsmaschinen auf professionellem Niveau mit dem effizientesten technischen Design.

Eigenschaften:

- Geringer Stromverbrauch bei hoher Luftgeschwindigkeit.
- 3-Gang-Schalter, super leiser Motor und superleicht.
- Einfacher Tragegriff, einfacher Kabelwickelgriff und stapelbar bis zu 4 Einheiten hoch (3 Einheiten hoch für Modelle der H-Serie).
- Einfach und schnell zu zerlegen für gründliche Reinigung und Wartung.
- Einfache Kabelwicklung am Griff.
- Gepäckgriff und Räder für Modelle der H-Serie.
- Teppichklemme für Modelle der Serie „C“.
- 3 Luftstrompositionen für Modelle der Serie „H“ (0°, 20° Ständer, 90°).
- 4 Luftstrompositionen für Modelle ohne „H“ (0°, 20°, 45°, 90°).



Bedienungsanleitungen

XPOWER Air Mover dienen zum Bewegen von Luft und zum Trocknen von Böden, Wänden, Möbeln usw. Die Geräte sind langlebig und einfach zu bedienen und bieten ein effektives Gleichgewicht zwischen statischem Druck und Luftstrom. Sie eignen sich für eine Vielzahl von Anwendungen.

1. XPOWER Air Mover werden gebrauchsfertig geliefert. Überprüfen Sie das Gerät vor dem Anschließen an die Stromquelle vollständig auf Transportschäden.
2. Stecken Sie das Stromkabel in die Steckdose.
3. Stellen Sie die Air Mover-Einheit vorsichtig auf eine stabile, flache, trockene Oberfläche.
4. Positionieren Sie Ihren Luftbewegungsapparat im gewünschten Winkel, um den Luftstrom zu lenken. Modelle mit einem "H" sind auf 3 Winkel begrenzt.
5. Drehen Sie den Schalter auf die gewünschte Geschwindigkeit und stellen Sie sicher, dass er ordnungsgemäß funktioniert.
6. Um das Verletzungsrisiko zu verringern, ist eine genaue Überwachung erforderlich, wenn ein Gerät in der Nähe von Kindern verwendet wird. Lassen Sie Kinder zu keinem Zeitpunkt mit oder in der Nähe eines Luftbewegers spielen.



Timer-Anweisung (Für "T" -Serie)
Verwenden Sie den Timer, um die bevorzugte Einstellung einzustellen
Zeit von 1 min bis 180 min.



Luftbewegungsspeicher:
Einheiten ohne "H" können sein
gestapelt (bis zu 4) auf ihre
Seiten.

Einheiten mit "H" können sein
gestapelt (bis zu 3) auf ihre
Seiten.

BEACHTEN:
Stapelfunktion ist nicht
sicher für den Transport.

Sicherheitshinweise

WARNUNG: WICHTIGE SICHERHEITSHINWEISE! BITTE LESEN SIE VOLLSTÄNDIG, BEVOR SIE DAS PRODUKT VERWENDEN!

Bei der Verwendung von Elektrogeräten sollten immer grundlegende Sicherheitsvorkehrungen beachtet werden, um diese zu reduzieren die Gefahr von Feuer, Stromschlag und Körperverletzung, einschließlich, aber nicht beschränkt auf Folgendes:

1. Betreiben Sie das Gerät nicht im stehenden Wasser, um einen elektrischen Schlag zu vermeiden. Schließen Sie das Gerät niemals mit nassen Händen oder im Wasser an.
2. Richten Sie den Luftstrom nicht auf Gesicht oder Körper, um Verletzungsgefahren zu vermeiden.
3. Verwenden Sie den Air Mover nicht mit einem Festkörper-Geschwindigkeitsregelgerät, um die Gefahr eines Brandes oder eines Stromschlags zu verringern.
4. Betreiben Sie keinen Air Mover mit einem beschädigten Kabel oder Stecker. Entsorgen Sie das Gerät oder senden Sie es zur Prüfung und / oder Reparatur an eine autorisierte Serviceeinrichtung zurück.
5. Trennen Sie den Air Mover von der Stromversorgung, bevor Sie ihn warten oder reinigen.
6. Führen Sie das Netzkabel nicht unter Teppichboden. Decken Sie das Netzkabel nicht mit Teppichen, Läufern oder ähnlichen Abdeckungen ab. Verlegen Sie das Netzkabel nicht im Verkehrsbereich, um Stolperfallen zu vermeiden.
7. Wenn das Versorgungskabel beschädigt ist, muss es vom Hersteller oder seinem Servicemitarbeiter oder einer ähnlich qualifizierten Person ausgetauscht werden, um eine Gefahr zu vermeiden.
8. Dieses Gerät kann von Kindern ab 8 Jahren und Personen mit eingeschränkter körperlicher, sensorischer oder geistiger Leistungsfähigkeit oder mangelnder Erfahrung und Kenntnis verwendet werden, wenn sie eine Aufsicht oder Anweisung zur sicheren Verwendung des Geräts erhalten haben und die Gefahren verstehen beteiligt. Kinder sollten nicht mit dem Gerät spielen.
9. Reinigung und Wartung durch den Benutzer dürfen nicht von Kindern ohne Aufsicht durchgeführt werden.
10. Das Gerät ist nur für den Innenbereich bestimmt.

Spezifikationen

| Modell | P-80/P-80A | P-230T/P-230AT | P-400T | P-600T/P-600AT/ P-600TH | P-800T/P-800TC | P-800TH/P-800THC |
|--|------------------------|------------------------|------------------------|--|------------------------|-------------------------|
| Volt / Frequenz | 220-240V,50Hz | 220-240V,50Hz | 220-240V,50Hz | 220-240V,50Hz | 220-240V,50Hz | 220-240V,50Hz |
| Leistung | 115W | 150W | 350W | 520W | 700W | 700W |
| Max Amp | 0.5A | 0.65A | 1.5A | 2.2A | 3.0A | 3.0A |
| Gewichtseinheit | 3.15kg/3.2kg | 3.9kg/4.3kg | 6.8kg | 8.2kg/8.3kg/9.5kg | 10.4kg/10.5kg | 11.8kg/11.9kg |
| Geschwindigkeiten | Drei | Drei | Drei | Drei | Drei | Drei |
| Größe (BxTxH) | 29.2x23.6x31.2cm | 27.1x31.5x33.8cm | 35.3x37.6x37cm | 40.5x40x41.5cm/ 40.5x43x42cm | 40.5x44.5x47cm | 40.5x47.5x47.5cm |
| Kabellänge | 3m | 3m | 6.1m | 6.1m | 6.1m | 6.1m |
| Überhitzung Schützen | Thermisch Geschützt | Thermisch Geschützt | Thermisch Geschützt | Thermisch Geschützt | Thermisch Geschützt | Thermisch Geschützt |
| Nennluftstrom (in der Höhe) | / | 1200 M ³ /H | 2800 M ³ /H | 4100 M ³ /H | 5500 M ³ /H | 5500 M ³ /H |
| Positionen | 4(0°, 20°, 45°, 90°) | 4(0°, 20°, 45°, 90°) | 4(0°, 20°, 45°, 90°) | 4(0°, 20°, 45°, 90°)/ 3(0°, 20°, 90°) | 4(0°, 20°, 45°, 90°) | 3(0°, 20°, 90°) |
| Gehäuse | PP | PP | PP | PP | PP | PP |
| Sicherheitszeichen | CE | CE | CE | CE | CE | CE |
| Timer | N.A. | Incl. | Incl. | Incl. | Incl. | Incl. |
| Capet-Klemme | N.A. | N.A. | N.A. | Optional | Optional/Incl. | Optional/Incl. |
| Gepäckgriff | N.A. | N.A. | N.A. | Optional/Optional/Incl. | Optional | Incl. |
| Daisy-Chain | N.A./Incl. | N.A./Incl. | N.A. | N.A./Incl./N.A. | N.A. | N.A. |

Wartungshinweise

1. Wischen Sie die Oberfläche des Gehäuses mit einem feuchten Tuch ab, um den Luftbewegungsapparat sauber zu halten.
2. Reinigen Sie das Gerät niemals mit Wasser.
3. Bei Nichtgebrauch den Netzstecker ziehen und an einem trockenen Ort außerhalb der Reichweite von Kindern aufbewahren.
4. Trennen Sie den Luftbewegungsapparat immer von der Stromquelle, bevor Sie Wartungs- oder Reinigungsarbeiten durchführen.

Diese Kennzeichnung weist darauf hin, dass dieses Produkt nicht mit anderen Haushaltsabfällen entsorgt werden darf. Um mögliche Schäden für die Umwelt oder die menschliche Gesundheit durch unkontrollierte Abfallentsorgung zu vermeiden, recyceln Sie diese verantwortungsbewusst, um die nachhaltige Wiederverwendung materieller Ressourcen zu fördern. Um Ihr gebrauchtes Gerät zurückzugeben, verwenden Sie bitte das Rückgabe- und Sammelsystem oder wenden Sie sich an den Händler, bei dem das Produkt gekauft wurde. Sie können dieses Produkt nehmen



Fehlerbehebung

| PROBLEM | MÖGLICHE URSACHE | LÖSUNG |
|-----------------------|-----------------------------------|--|
| Air Mover läuft nicht | Keine Leistungsaufnahme | Stecken Sie den Luftbewegungsapparat ein. Überprüfen Sie die Steckdose |
| | Schalter nicht eingeschaltet | Schalter einschalten |
| | Gerätelüfter verklemmt | Materialstaurad entfernen |
| | Einlass oder Auslass blockiert | Schalten Sie das Gerät aus und lassen Sie es abkühlen. Entfernen Sie dann die Verstopfung |
| Air Mover vibrates | Accumulation of dirt on fan blade | Luftbewegungsblatt reinigen |

XPOWER BESCHRÄNKTE GARANTIE

XPOWER garantiert, dass dieses Produkt für einen Zeitraum von einem (1) Jahr ab dem Datum des ursprünglichen Kaufs frei von Material- und Verarbeitungsfehlern ist.

Die Haftung von XPOWER beschränkt sich ausschließlich auf die Kosten für die Reparatur oder den Austausch von Teilen / des Geräts nach Ermessen von XPOWER.

Wichtig!

Diese Garantie gilt nicht für Mängel, die direkt oder indirekt auf Missbrauch, Missbrauch, Demontage, Veränderung, ätzende Chemikalien, falsche Spannung, Feuer, Überschwemmung, Fahrlässigkeit, Unfall, unsachgemäße oder falsch durchgeführte Wartung oder Reparatur oder Nichtdurchführung der erforderlichen Wartung zurückzuführen sind oder reparieren oder wenn die Verwendung dieses Produkts nicht den Anweisungen und Spezifikationen für seine Verwendung entspricht.

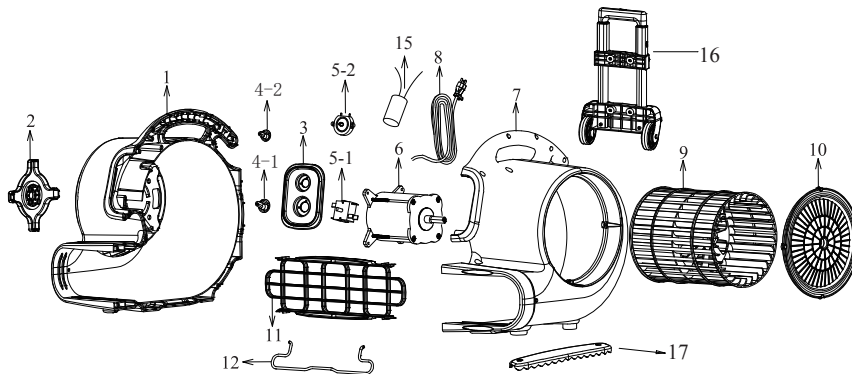
Das NETZKABEL fällt nicht unter die Garantie.

Bedienung

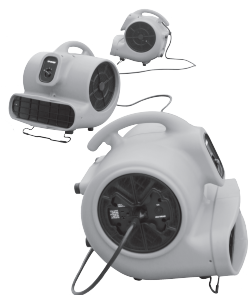
Wenden Sie sich an einen XPOWER-Händler in Ihrer Region, um Garantieservice und Ersatzteile zu erhalten.

Teilleiste der Serie 800

| Art.-Nr. | Teilenamel | Art.-Nr. | Teilename |
|----------|-------------------------------|----------|--------------------------------------|
| 1 | Linkes Gehäuse | 2 | Gitterabdeckung (Motorseite) |
| 3 | Schalter & Timer Platte | 4-1/4-2 | Schaltknaufl & Timer-Knopf |
| 5-1/5-2 | Schalter & Timer | 6 | Motor |
| 7 | Richtiges Gehäuse | 8 | Netzkaabel |
| 9 | Ventilator | 10 | Gitterabdeckung (Lüfterseite) |
| 11 | Luftauslassgitterabdeckung | 12 | Kick Stand |
| 13 | GummifüÙe (nicht gezeit) | 14 | Schrauben und Muttern (nicht gezeit) |
| 15 | Kondensator | 16 | Gepäckgriff (für Serie „H“) |
| 17 | Teppichklemme (für Serie „C“) | | |



Zubehör



Daisy Chain-Spezifikationen (anwendbar für Modell P-80A, P-230AT und P-600AT)

Das Air Mover-Modell P-80A ist verkettbar mit einem niedrigen Stromverbrauch von 0,5 Ampere und 6 Ampere an Bord. Mit dem Leistungsschalter können sechs (6) zusätzliche P-80A-Einheiten gleichzeitig auf einem Stromkreis betrieben werden. Gesamtleistung: 1200 W bei ausgeschaltetem Gerät; 1000W bei eingeschaltetem Gerät.

Das Air Mover-Modell P-230AT ist verkettbar mit einem niedrigen Stromverbrauch von 0,65 Ampere, der 6-Ampere-Bordschaltung.

Mit dem Leistungsschalter können fünf (5) zusätzliche P-230AT-Einheiten gleichzeitig in einem Stromkreis betrieben werden. Gesamtleistung: 1200 W bei ausgeschaltetem Gerät; 1000W bei eingeschaltetem Gerät.

Das Air Mover-Modell P-600AT ist verkettbar mit einem geringen Stromverbrauch von 2,2 Ampere, der 10-Ampere-Bordschaltung.

Mit dem Leistungsschalter können drei (3) zusätzliche P-600AT-Einheiten gleichzeitig in einem Stromkreis betrieben werden. Gesamtleistung: 2000 W bei ausgeschaltetem Gerät; 1400W bei eingeschaltetem Gerät.



Hinweis:

Air Mover verfügt über einen integrierten Leistungsschalter. Wenn der Auxiliary Outlet den Stromkreis überlastet

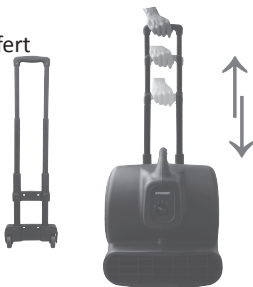
Breaker wird auslösen. Wenn der Leistungsschalter auslöst, ziehen Sie den Netzstecker und drücken Sie den Leistungsschalter

Reset-Knopf. Stecken Sie die Geräte wieder in die Stromquelle und schalten Sie den Schalter ein.

Gepäckgriff & Räder

(für Modelle der Serie „H“)

Modelle der „H“-Serie werden mitgeliefert eingebauter verstellbarer Gepäckgriff und Räder für einfachen Transport und Mobilität.



Teppichklemme (für Modelle der Serie „C“)

Modelle der C-Serie werden mit Teppich geliefert Klemme, um den Teppich zum Trocknen festzuklemmen.

